

Technisches Datenblatt

Produktmerkmale



Wassergril elektrisch

Modell

SAP -Code

00013574



- Griddle -Abmessungen [mm x mm]: 400 x 600
- Gittergröße [mm x mm]: 270 x 430

SAP -Code	00013574	Power Electric [KW]	4.080
Netzbreite [MM]	400	Wird geladen	400 V / 3N - 50 Hz
Nettentiefe [MM]	600	Griddle -Abmessungen [mm x mm]	400 x 600
Nettohöhe [MM]	300	Gittergröße [mm x mm]	270 x 430
Nettogewicht / kg]	25.00		

Technisches Datenblatt

Technische Zeichnung

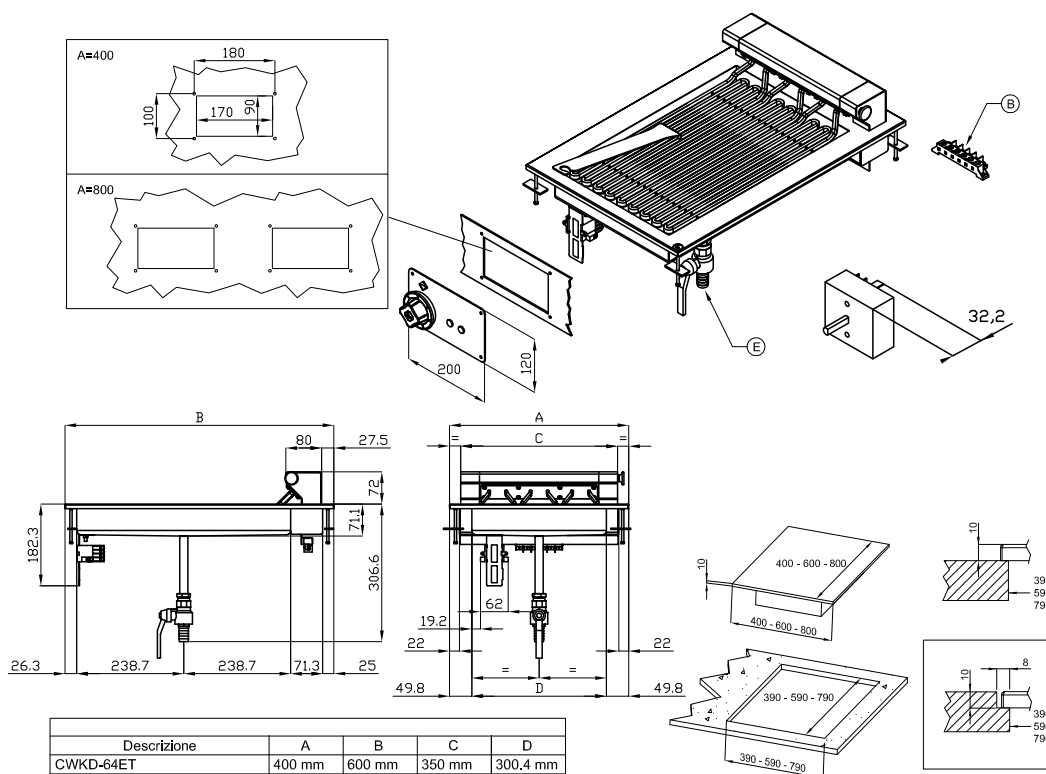


Wassergril elektrisch

Modell

SAP -Code

00013574



Descrizione	A	B	C	D
CWKD-64ET	400 mm	600 mm	350 mm	300,4 mm
CWKD-68ET	800 mm	600 mm	627,5 mm	577,9 mm
CWKD-84ET	400 mm	800 mm	350 mm	577,9 mm

A	Data plate		B	Electrical connection	
E	Water drainage	Ø20mm			

Technisches Datenblatt

technische Parameter



Wassergril elektrisch

Modell

SAP -Code

00013574

1. SAP -Code:

00013574

2. Netzbreite [MM]:

400

3. Nettentiefe [MM]:

600

4. Nettohöhe [MM]:

300

5. Nettogewicht / kg]:

25.00

6. Bruttobreite [MM]:

430

7. Grobtiefe [MM]:

690

8. Bruttohöhe [MM]:

540

9. Bruttogewicht [kg]:

30.00

10. Gerätetyp:

Elektrisches Gerät

11. Konstruktionstyp des Geräts:

Drop-in

12. Power Electric [KW]:

4.080

13. Wird geladen:

400 V / 3N - 50 Hz

14. Indikatoren:

Betrieb und Heizen

15. Anzahl der Stromkontrollstadien:

6

16. Griddle -Abmessungen [mm x mm]:

400 x 600

17. Gittergröße [mm x mm]:

270 x 430

18. Gitterform:

Rost, bestehend aus flachen Heizkörpern, ermöglicht das direkte Auflegen des Lebensmittels, das Fett aus dem Gericht fließt unter die Heizkörper in das Wasserbad ab

19. Gleichmäßige Erwärmung:

Ja